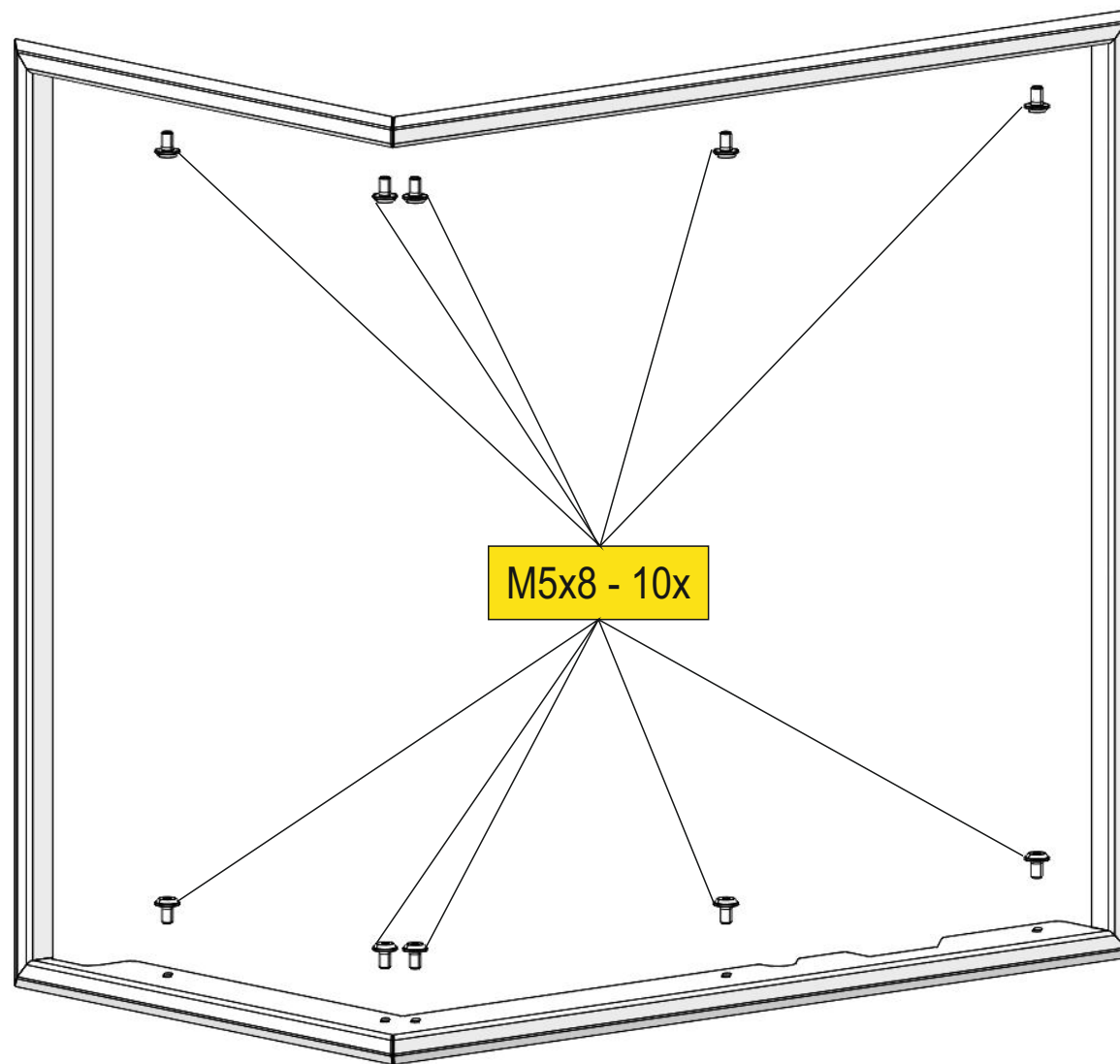
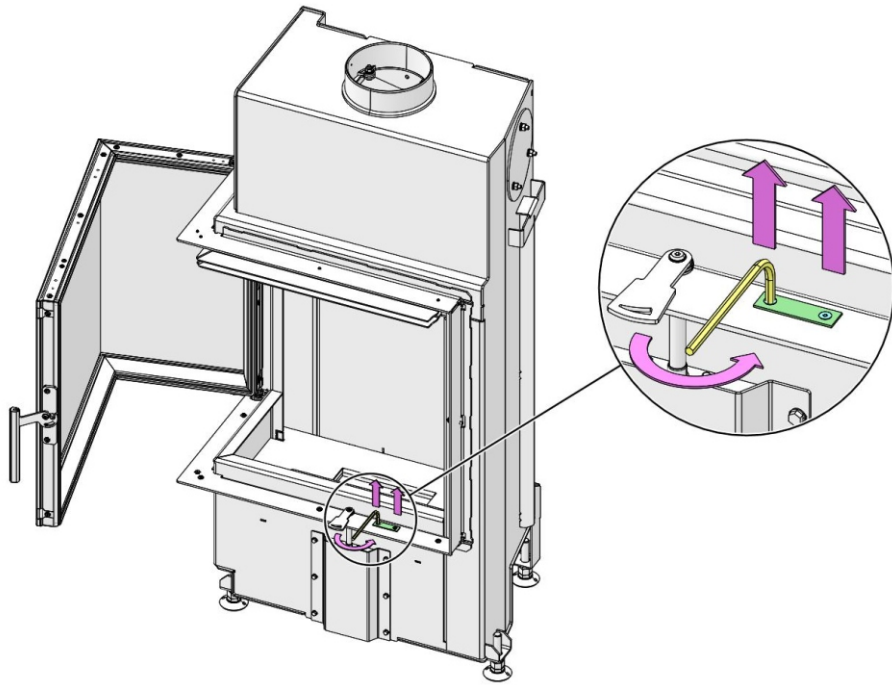


1

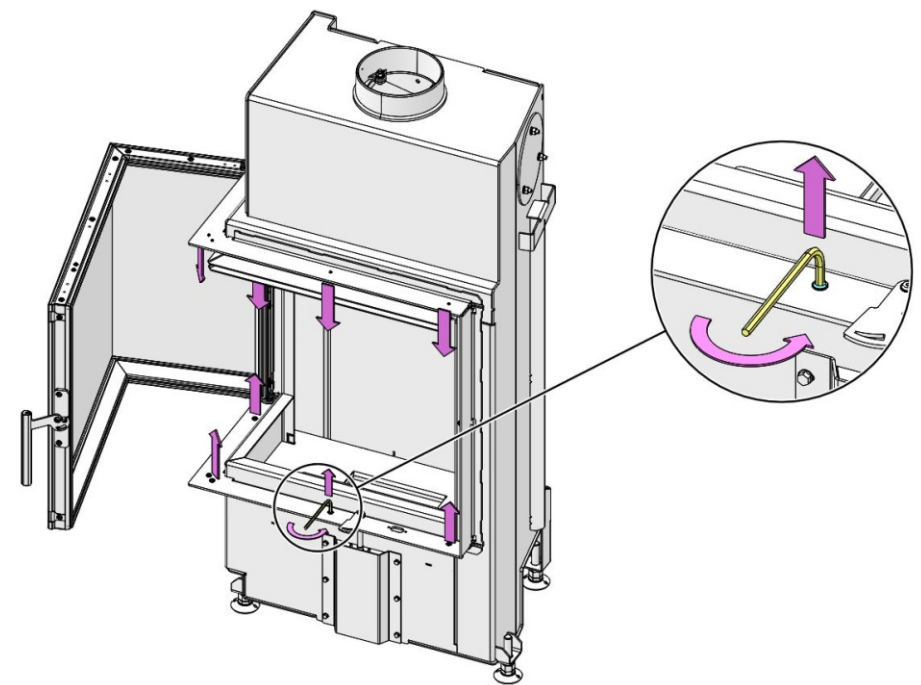
| | | |
|-----------|--------------|--|
| CZ | IL2SF | Montáž proved'te zrcadlově |
| SK | | Montáž vykonajte zrkadlovo |
| PL | | Montaż systemem lustrzanym |
| RU | | монтаж в зеркальном порядке |
| EN | | Mirrored installation |
| DE | | Montage spiegelverkehrt ausführen |
| FR | | L'assemblage est à réaliser selon la symétrie-miroir |
| IT | | eseguire la posa in senso speculare |



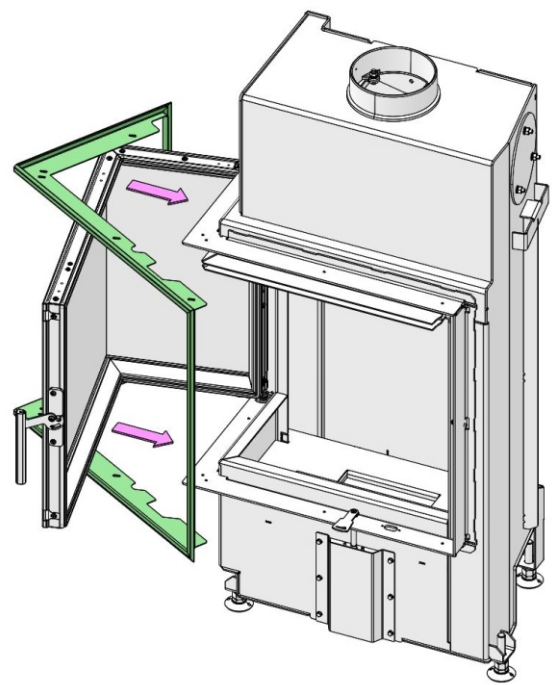
2



3



4



5

